

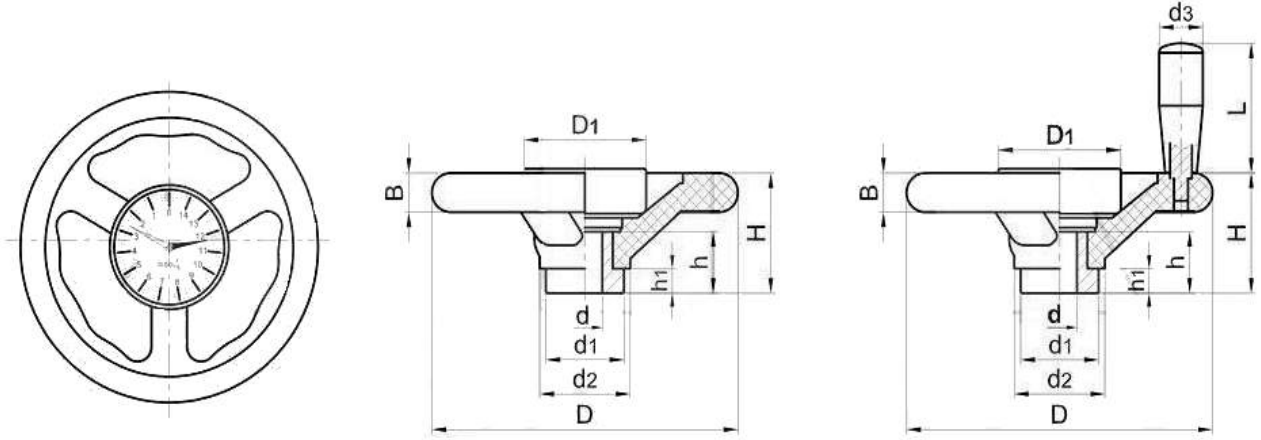


Genel özellikler

- Siyah
- A ırık 0,200gr
- Alüminyum kasa
- Uygun maliyetli
- Çinko kaplama kapak
- Koruma derecesi P54
- Kirlenmeye kar ı yüksek direnç
- Dayanaklı kompozit malzeme lens
- Aç ı ölçüm skalası (iste e ba lı)
- Kompakt ve kolay montaj
- ki ibreli sakala
- Özel skala modelleri yapılabilir

Saat model numarator LSN7

Yüksek anti-kirlik kapasitesi ile tozlu alanlarda dirençli bir üründür . Kolay kurulum ve yüksek performans ile birlikte fiyat performansı olan bir numaratordür. Gerçek zamanlı olarak üniterin yer degistirme verilerini tespitite ve Yarı mutlak ölçümleri için kullanılır. Genel özellik olarak Uzun mesafe ölçümü, yüksek ölçüm hassasiyeti, bosluksuz bir ölçüm, aşınmaz ve temassız ölçüm gibi ana özellikleri vardır. Yatay veya 45 derece olarak aks (mil) üzerine montajlanarak makina parçasının do ru konumunu belirlemek için kullanılır. Göstergeler yaygın olarak cam makinaları, gıda makinaları, seramik makineleri, ambalaj ve baskı makinalarında ayar göstergeleri olarak kullanılır.



Örnek sipari kodu : LSN7 : d - D - D1

D	D1	d	d1	d2	H	h	h1	L	d3	B
160	65	12	35	43	58	30	13	70	23	17
200	65	18	40	47	65	35	13	85	27	21
250	95	22	40	50	68	35	15	85	27	25