

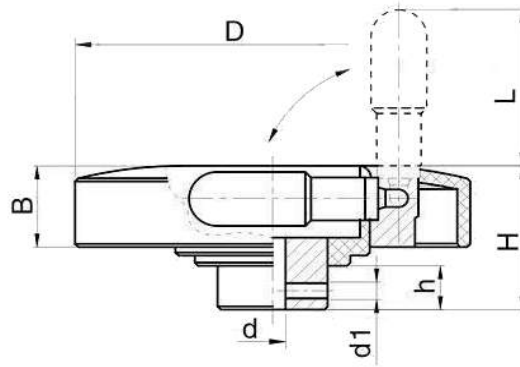
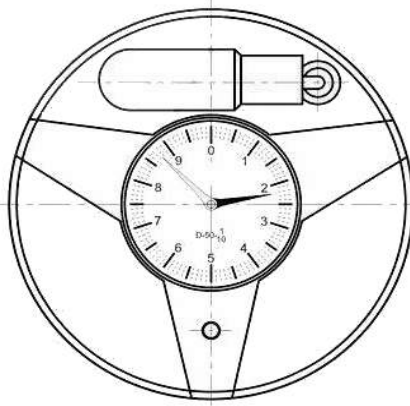


Genel özellikler

- Siyah
- Ağırlık 0,200gr
- Alüminyum kasa
- Uygun maliyetli
- Çinko kaplama kapak
- Koruma derecesi P54
- Kirlenmeye karşı yüksek direnç
- Dayanaklı kompozit malzeme lens
- Açık ölçüm skalası (istenirse bakılı)
- Kompakt ve kolay montaj
- İki ibrelilik sakala
- Özel skala modelleri yapılabilir

Saat model numarator LSN8

Yüksek anti-kirlik kapasitesi ile tozlu alanlarda dirençli bir üründür . Kolay kurulum ve yüksek performans ile birlikte fiyat performanslı olan bir numaratordür. Gerçek zamanlı olarak ünitenin yer değiştirme verilerini tespit ve Yarı mutlak ölçümleri için kullanılır. Genel özellik olarak Uzun mesafe ölçümü, yüksek ölçüm hassasiyeti, bosluksuz bir ölçüm, aşınmasız ve temasız ölçüm gibi ana özellikleri vardır. Yatay veya 45 derece olarak aks (mil) üzerine montajlanarak makina parçasının doğru konumunu belirlemek için kullanılır. Göstergeler yaygın olarak cam makineleri, gıda makineleri, seramik makineleri, ambalaj ve baskı makinelerinde ayar göstergeleri olarak kullanılır.



Örnek sipari kodu : LSN8 : d - D - Skala - (i / e)

d	D	H	h	B	d1	L	Skala	Saat yönü	Saat yönü tersi
16-20	180	63	22	31	M8	80	5 - 10 - 12 - 20 - 25 30 - 40 - 50 - 100	i	e
M40									