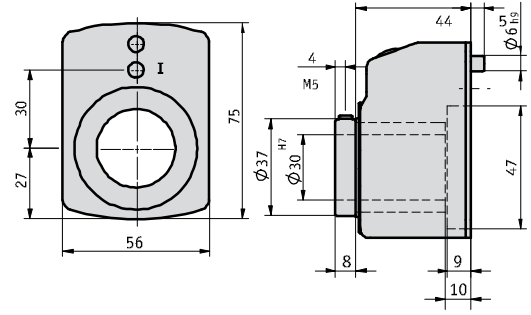


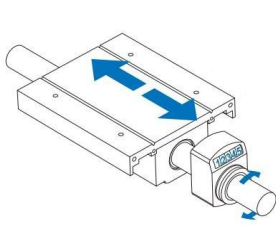


**Genel özellikler**

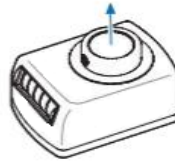
- Ekran 5 digit
- Gövde plastik gövde
- aft mil çapı 30 mm



■ **Montaj ekli**



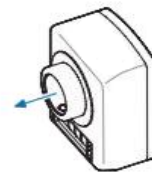
Pencere ( **D** )



Pencere ( **Y** )



Pencere ( **Ü** )

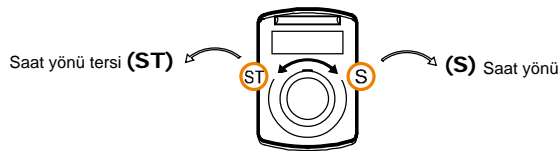


Pencere ( **A** )

■ **Bir turdaki sayımı**

eçim kodu	Hatvenin ekranda görüntüsü
<b>1</b>	0001,0 ≡ mm
<b>2</b>	0002,0 ≡ mm
<b>25</b>	0002,5 ≡ mm
<b>3</b>	0003,0 ≡ mm
<b>4</b>	0004,0 ≡ mm
<b>5</b>	0005,0 ≡ mm
<b>6</b>	0006,0 ≡ mm
<b>8</b>	0008,0 ≡ mm
<b>10</b>	0010,0 ≡ mm

■ **Dönü yönü**



■ **Sipari kodu**

Model	Montaj şekli	Bir turdaki sayımı	Dönüş yönü
<b>OB30</b>	<b>D</b>	<b>1</b>	<b>S</b>
	<b>Y</b>	<b>2</b>	<b>ST</b>
	<b>Ü</b>	<b>25</b>	
	<b>A</b>	<b>3</b>	
		<b>4</b>	
		<b>5</b>	
		<b>6</b>	
		<b>8</b>	
		<b>10</b>	

Örnek : **OB30-D-5-S**